



Dolap asma elemanları



Blum'un dolap asma elemanları çok sağlam ve emniyetlidir. Bu güvenilirlik özellikle fazla ağırlık taşıması gereken mobilyalar için önemlidir


Bağlantı elemanları




Blum programında çeşitli mobilya konstrüksiyonu için bağlantı elemanı mevcuttur



► Dolap asma elemanları

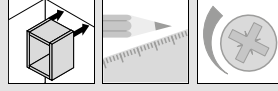
	Dolap asma elemanları, vidalı	678
	Dolap asma elemanları, çakma	678

► Bağlantı elemanları

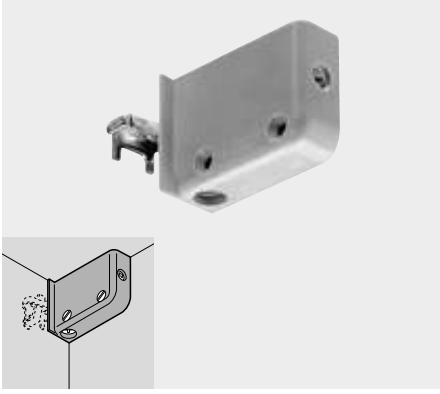
	Gövde bağlantı elemanı, vidalı	679
	Gövde bağlantı elemanı, çakma	679
	Gövde bağlantı elemanı, bağlantı vidalı	680
	Gövde bağlantı elemanı, dübelli ve gerici pimli	681
	Gövde bağlantı elemanı, bağlantı parçalı, sistem 32	681

Piktogramlar

	Sadece istek üzerine ürün
	Aksesuar
	Genel bilgiler
	Dolap asma elemanları
	Gövde bağlantı elemanları
	Planlama
	Montaj, demontaj ve ayar



Dolap asma elemanları, vidalı



- Galvanizli çelik asma kancalı plastik mahfaza
- Renk: Beyaz, kahverengi, RAL 9001
- 3 boyutlu ayarlanabilir
- DIN EN 15939'ya göre (kontrol sınırı A) çift başına 130 kg taşıma kapasitesi

Sipariş bilgileri

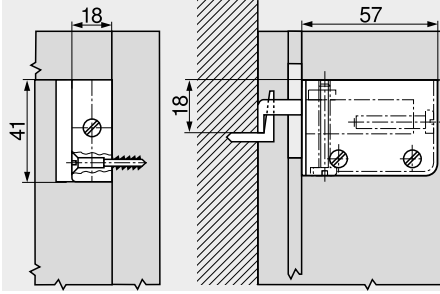
Uygulama	Ürün nr.
Sağ	48N0510.02
Sol	48N0510.03

Sayfa dizini

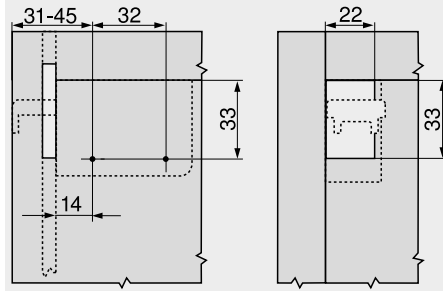
Test yönergeleri	778
------------------	-----

Planlama

Yer ihtiyacı

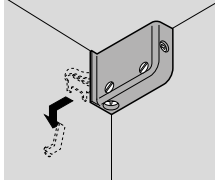


Bağlantı pozisyonları



Bağlantı pozisyonları ve arkalık kesimi

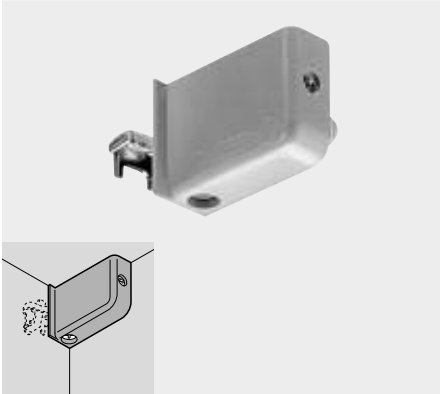
Montaj



Ayar

- Aşağı doğru 7 mm
- Yukarı doğru 11 mm
- Arkaya doğru 3.5 mm
- Öne doğru 12.5 mm

Dolap asma elemanları, çakma



- Galvanizli çelik asma kancalı plastik mahfaza
- Renk: Beyaz, kahverengi, RAL 9001
- 3 boyutlu ayarlanabilir
- DIN EN 15939'ya göre (kontrol sınırı A) çift başına 130 kg taşıma kapasitesi

Sipariş bilgileri

Uygulama	Ürün nr.
Sağ	48N0610.02
Sol	48N0610.03

Aksesuar

Çakma matrisi

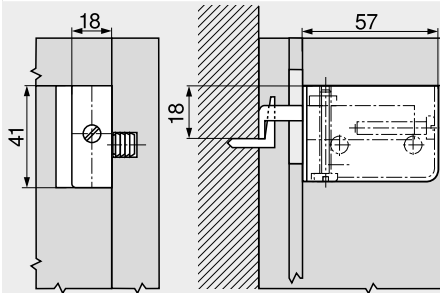
Uygulama	1	Ürün nr.
Dolap asma elemanları		MZM.0078
1 PRO-CENTER/MINIPRESS		

Sayfa dizini

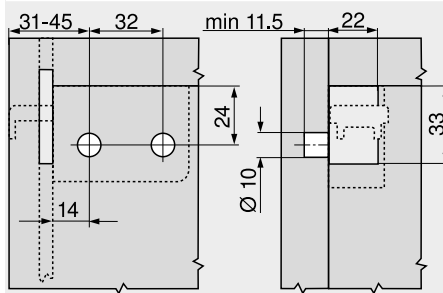
Test yönergeleri	778
------------------	-----

Planlama

Yer ihtiyacı

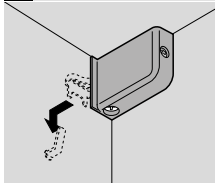


Bağlantı pozisyonları



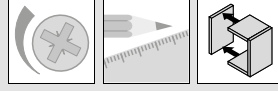
Bağlantı pozisyonları ve arkalık kesimi

Montaj

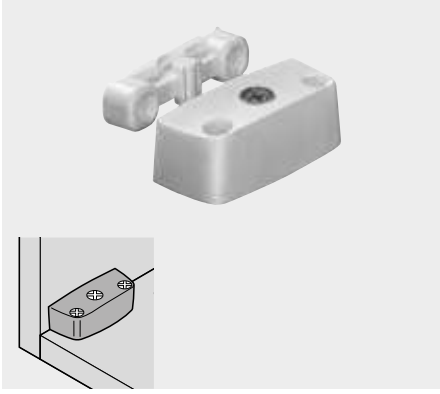


Ayar

- Aşağı doğru 7 mm
- Yukarı doğru 11 mm
- Arkaya doğru 3.5 mm
- Öne doğru 12.5 mm



Gövde bağlantı elemanı, vidalı



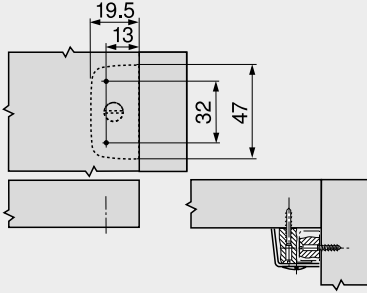
- Zamak eksantriği üstünde olan plastik mahfaza
- Plastik bağlantı parçası

Sipariş bilgileri

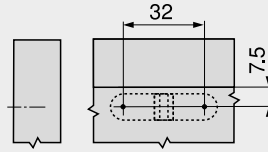
Renk	Ürün nr.
Beyaz, kahverengi	40.2000

Planlama

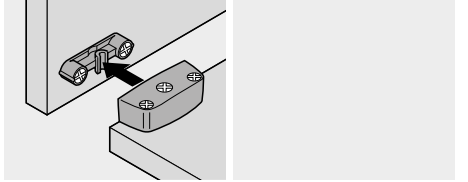
Altlık



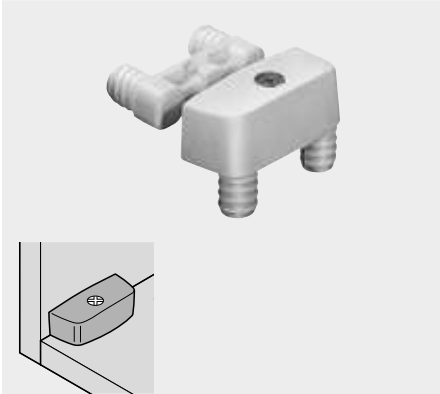
Gövde yanı



Montaj



Gövde bağlantı elemanı, çakma



- Zamak eksantriği üstünde olan plastik mahfaza
- Plastik bağlantı parçası

Sipariş bilgileri

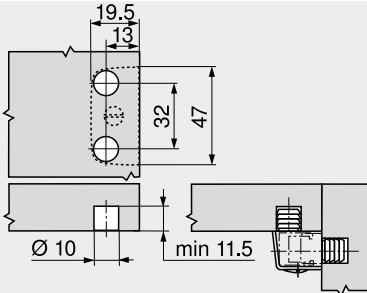
Demonte bağlantı elemanı mahfazası	
Renk	Ürün nr.
Beyaz, kahverengi	40.2110

Bağlantı parçası ile

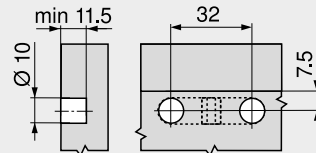
Renk	Ürün nr.
Natürel	40.2120.02

Planlama

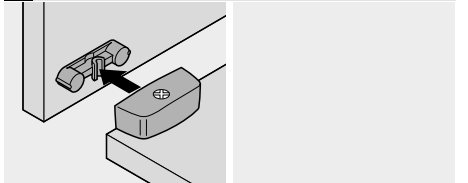
Altlık

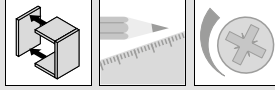


Gövde yanı

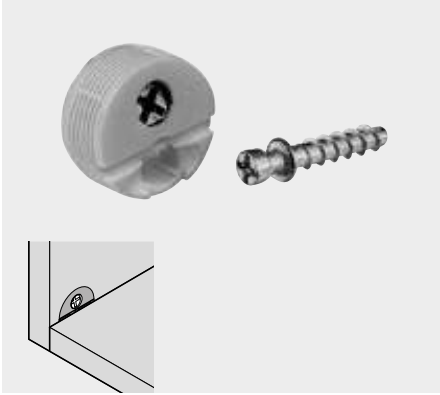


Montaj





Gövde bağlantı elemanı, bağlantı vidalı




- Zamak eksantriği üstünde olan plastik mahfazaya
- Bağlantı vidası zamak dökme

Sipariş bilgileri

Renk	Ürün nr.
Beyaz, kahverengi	42.0700.01

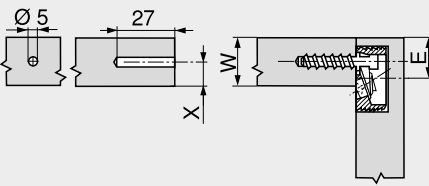
a Aksesuar

Çakma matrisi

	Uygulama	1	Ürün nr.
	Demonte bağlantı elemanı mahfazası		MZM.0077
<small>1 PRO-CENTER/MINIPRESS</small>			

Planlama

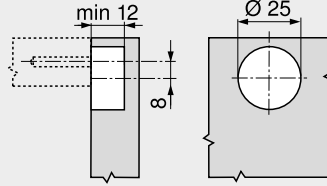
Altlık



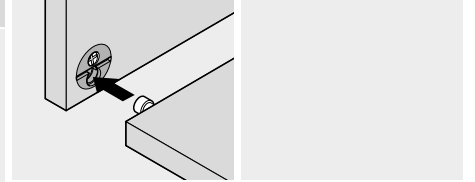
$$E = W - X + 8 \text{ mm}$$

$$X \text{ max.} = 9.5 \text{ mm}$$

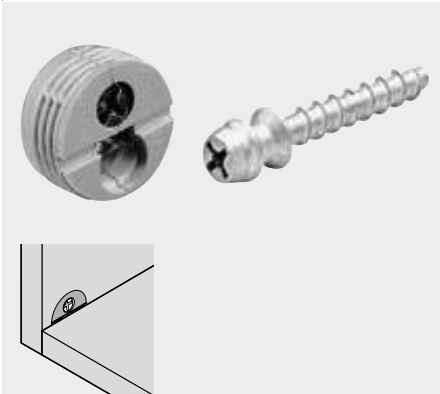
Gövde yanı



Montaj



Gövde bağlantı elemanı, bağlantı vidalı



- Zamak eksantriği üstünde olan plastik mahfazaya
- Bağlantı vidası zamak dökme


Sipariş bilgileri

Bağlantı vidalı

Malzeme	Ürün nr.
Zamak	40.0720

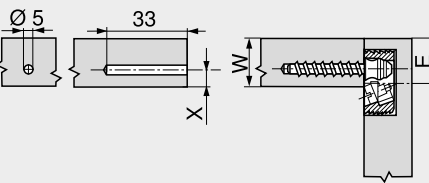
a Aksesuar

Çakma matrisi

	Uygulama	1	Ürün nr.
	Demonte bağlantı elemanı mahfazası		MZM.0070
<small>1 PRO-CENTER/MINIPRESS</small>			

Planlama

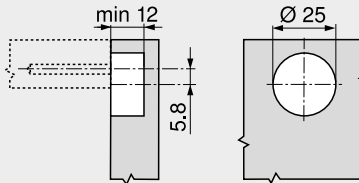
Altlık



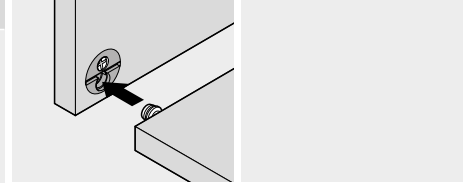
$$E = W - X + 5.8 \text{ mm}$$

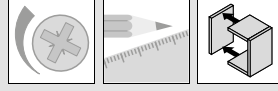
$$X \text{ max.} = 8 \text{ mm}$$

Gövde yanı

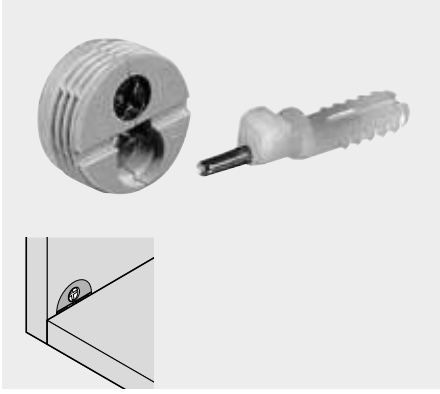


Montaj





Gövde bağlantı elemanı, dübelli ve gerici pimli



- Zamak eksantrijü üstünde olan plastik mahfaza
- Çelik gerici pimli plastik bağlantı vidası

Sipariş bilgileri

Renk	Ürün nr.
Beyaz, kahverengi	40.0200N

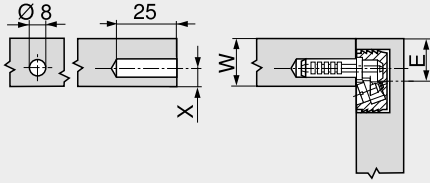
a Aksesuar

Çakma matrisi

Uygulama	1	Ürün nr.
Demonte bağlantı elemanı mahfazası		MZM.0070
<small>1 PRO-CENTER/MINIPRESS</small>		

Planlama

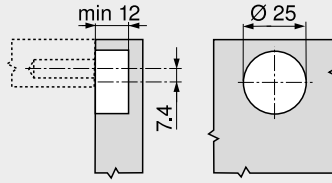
Altlık



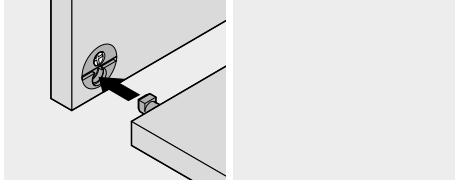
$$E = W - X + 7.4 \text{ mm}$$

$$X \text{ max.} = 9 \text{ mm}$$

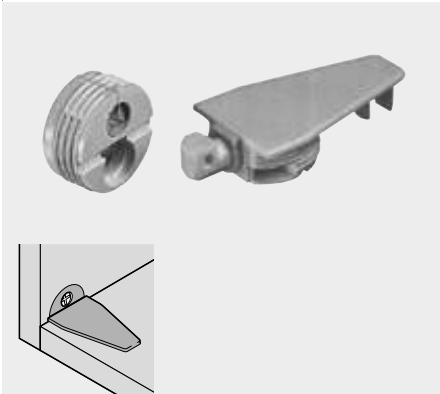
Gövde yanı



Montaj



Gövde bağlantı elemanı, bağlantı parçalı, sistem 32



- Zamak eksantrijü üstünde olan plastik mahfaza
- Plastik bağlantı parçası

Sipariş bilgileri

Renk	Ürün nr.
Beyaz, kahverengi	40.0620

Bağlantı parçası ile

Renk	Ürün nr.
Beyaz, kahverengi	40.0620

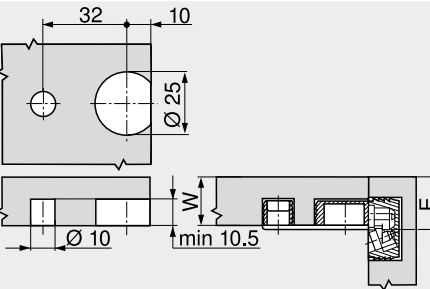
a Aksesuar

Çakma matrisi

Uygulama	1	Ürün nr.
Demonte bağlantı elemanı mahfazası		MZM.0070
Bağlantı parçası ile		MZM.0071
<small>1 PRO-CENTER/MINIPRESS</small>		

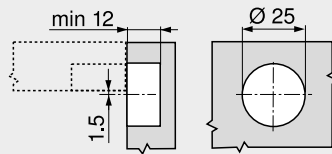
Planlama

Altlık



$$E = W + 1.5 \text{ mm}$$

Gövde yanı



Montaj

